



seic

Conditions particulières relatives à la constitution d'un Regroupement dans le cadre de la Consommation Propre

Pour :

Gland, le 8/10/18

Version 7.0 du 27.09.2018

SEIC
Service Clients
Avenue du Mont-Blanc 24
1196 Gland
Tél. : 022 364 31 31
Fax : 022 364 34 51
info@seicgland.ch
www.seicgland.ch

Table des matières

Préambule.....	3
Art.1. Champ d'application.....	3
Art.2. Cadre légal.....	3
2.1. Principe de base	3
2.2. Délai d'annonce	3
2.3. Consommation propre individuelle	3
2.4. Consommation propre collective, constitution de groupe clients.....	4
2.5. Adhésion et sortie du groupe de clients.....	4
Art.3. Exigences relatives au mode de comptage	4
Art.4. Facturation	4
Art.5. Coûts du comptage	4
5.1. Coûts liés à la mise en place de l'infrastructure de comptage	4
Art.6. Rachat et rétributions	5
Art.7. Gestion des factures	5
Art.8. Schémas	5
8.1. Regroupement dans le cadre de la consommation propre sans dissident	5
8.2. Regroupement dans le cadre de la consommation propre avec dissident	6

Préambule

Les présentes conditions particulières relatives à la constitution d'un Regroupement (ci-après : RCP) dans le cadre de la Consommation Propre sont complémentaires aux "Conditions générales de la Société Electrique Intercommunale de la Côte relatives au raccordement, à l'utilisation du réseau et à l'approvisionnement en énergie électrique " ainsi qu'aux éventuels conditions particulières en vigueur et autres prescriptions du gestionnaire de réseau de distribution (ci-après : GRD).

Elles fixent les modalités applicables aux dits réseaux.

Les conditions générales, ainsi que les tarifs en vigueur sont en tout temps à disposition des clients. Ces documents peuvent être consultés et téléchargés à partir du site Internet de SEIC en sa qualité de GRD, ou commandés directement auprès de ce dernier.

Art.1. Champ d'application

Les présentes conditions particulières s'appliquent aux installations regroupant au moins une installation de production d'énergie électrique et deux consommateurs d'énergie électrique au sein du Regroupement dans le cadre de Consommation Propre (RCP), afin de consommer sur place tout ou partie de l'énergie produite.

Art.2. Cadre légal

2.1. Principe de base

Depuis le 1^{er} janvier 2015, les producteurs indépendants peuvent fournir l'électricité produite aux consommateurs finaux raccordés au même point de fourniture.

Ce document se base sur la publication de l'Office Fédéral de l'Energie (OFEN) " Aide à l'exécution pour la mise en œuvre de la consommation propre selon l'art. 7a al. 4bis de la loi fédérale sur l'énergie ", sur la recommandation AES " Manuel sur la réglementation de la consommation propre (MRCP) " et selon l' (OApEI) du 14 mars 2008 (Etat le 1er janvier 2018) et l' (OEne) du 1er novembre 2017 (Etat le 1er janvier 2018).

La consommation propre collective s'applique aux clients finaux consentants (propriétaires, locataires ou contractants) d'un immeuble ou d'une PPE, ainsi qu'à toutes les installations de production indépendamment de la puissance raccordée, à condition que le point de raccordement au réseau soit identique.

En cas de consommation propre, le RCP est, avec son site de consommation (unité économique et géographique), utilisateur du réseau au sens de la LApEI et de l'OApEI.

2.2. Délai d'annonce

En application du Chapitre 2, article 2, alinéa 2 quater de l'ordonnance fédérale sur l'énergie (OEne), les producteurs doivent informer les GRD trois mois à l'avance pour la fin d'un mois s'ils veulent opter pour le modèle de la consommation propre ou pour le refoulement de l'entier de la production. Les consommateurs membres du RCP sont soumis au même délai pour l'entrée et la sortie du RCP.

2.3. Consommation propre individuelle

Ce mode de consommation est traité dans les « Conditions particulières relatives aux raccordements des producteurs indépendants (CP-Prod.) »

Les paragraphes suivants ne concernent pas la consommation propre individuelle.

2.4. Consommation propre collective, constitution de groupe clients

Pour bénéficier de l'énergie produite sur le lieu de consommation, les consommateurs finaux et le producteur doivent constituer un RCP.

Les conditions suivantes doivent être remplies :

- Le RCP doit désigner un représentant ou une personne de contact comme interface avec le GRD
- Chaque consommateur final membre du RCP est responsable de sa propre consommation
- Le représentant du RCP recevra une facture pour le décompte total de l'utilisation du réseau, de l'énergie et des taxes sur sa part soutirée sur le réseau du GRD.
- L'interlocuteur du RCP est responsable, à la création du RCP, puis lors de chaque changement de consommateur final ou de son statut, de transmettre sans délai au GRD toutes les adhésions ou sorties du RCP. La forme prévue par le GRD doit être respectée.

2.5. Adhésion et sortie du groupe de clients

En principe, un RCP est constitué de l'ensemble des clients producteurs et consommateurs situés sur un même site. Lors de la constitution d'un groupe de clients, conformément à la législation fédérale, chaque consommateur final peut toutefois choisir s'il y adhère ou non.

Art.3. Exigences relatives au mode de comptage

Le GRD est responsable de la mesure de l'ensemble du RCP et le cas échéant des installations de production.

Equipements de mesure requis :

- Un dispositif de mesure de la courbe de charge avec transmission automatique des données est installé par le GRD entre le point de fourniture (CSG) et les places de mesure des consommateurs finaux membres du RCP,
- La mise à disposition d'un emplacement y compris d'une prise 220V par le RCP pour permettre l'installation d'une liaison permanente pour le télérelevé des données.

Art.4. Facturation

La création, les modifications et la dissolution d'un RCP dans le système de facturation du GRD peut être soumise à un émolument qui serait défini dans le guide des tarifs.

La périodicité de relevé et de la facturation est définie par le GRD.

Art.5. Coûts du comptage

5.1. Coûts liés à la mise en place de l'infrastructure de comptage

Le RCP prend à sa charge :

- Tous les frais liés aux modifications et/ou adaptations mentionnés aux art. 3, hormis les appareils de mesure.

- Les éventuels frais d'installation pour la pose du système de comptage et la mise à disposition d'une liaison permanente pour la télérelève des données.
- Les éventuels frais de modifications de l'installation ou du tableau électrique.

Art.6. Rachat et rétributions

Si l'installation photovoltaïque ne bénéficie d'aucun programme de rétribution national ou cantonal hormis la Rétribution Unique (RU), la production générée et refoulée sur le réseau du GRD, le client reçoit une rétribution identique au prix coûtant de l'énergie fournie par son GRD. Dans le cas où le RCP est constitué de consommateurs appartenant à différents groupes de clients (p.ex. particuliers et entreprises) le GRD appliquera le tarif le plus favorable sous réserve qu'il n'y a pas un type de consommateurs qui est prédominant.

Art.7. Gestion des factures

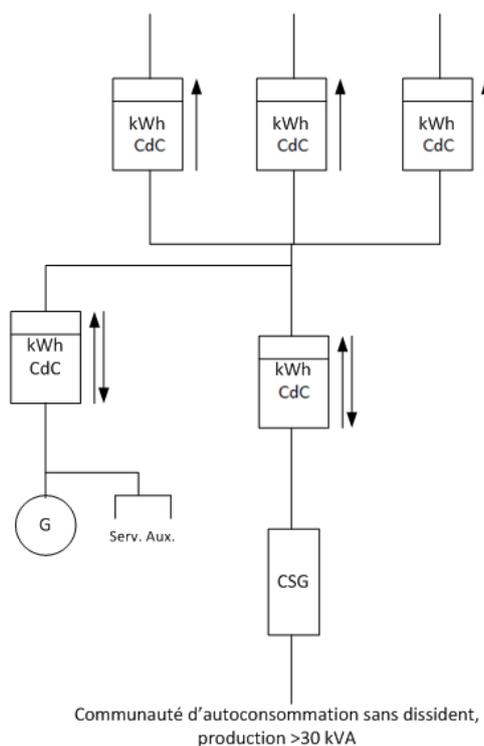
La mesure et la facturation des échanges entre le réseau du distributeur et le RCP au niveau du compteur principal reste sous la responsabilité du GRD.

La mesure et la facturation internes au regroupement sont de la responsabilité du RPC, respectivement de son représentant.

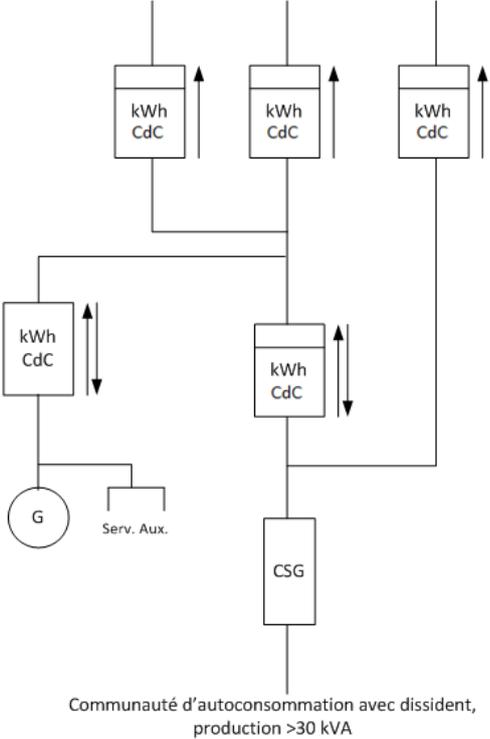
Art.8. Schémas

Les schémas de comptage applicables sont à disposition sur le site internet du GRD avec les références au guide des tarifs.

8.1. Regroupement dans le cadre de la consommation propre sans dissident



8.2. Regroupement dans le cadre de la consommation propre avec dissident





SEIC

Regroupement dans le cadre de la Consommation Propre

FORMULAIRE D'IDENTIFICATION ET D'ADHÉSION

Préambule : rappels

Les conditions particulières relatives à la constitution d'un Regroupement dans le cadre de la Consommation Propre (CP-RCP) définissent les règles de base concernant les rapports entre le GRD et les membres du regroupement. Le présent formulaire doit être signé par tous les membres du regroupement ainsi que par le représentant dudit regroupement.

Quelques points doivent être soulignés :

- a. La constitution d'un RCP doit être communiquée au GRD trois mois avant sa mise en service effective par le biais du présent formulaire. Celui-ci doit être complété et signé par le représentant ainsi que par tous les membres du RCP, attestant pour chacun de la fin de leurs rapports contractuels avec le GRD.
- b. Les coûts d'adaptation de la place de mesure sont à la charge du RCP (cf guide des tarifs).
- c. Le représentant du RCP est responsable de la mesure et de la facturation internes au regroupement.
- d. Les entrées et sorties au sein du RCP sont annoncées par écrit au GRD dans un délai de trois mois pour la fin d'un mois, selon l'art. 2.5 des Conditions particulières relatives au Regroupement dans le cadre de la Consommation Propre. Les changements de locataire au sein du RCP sont à annoncer au représentant dudit RCP.

Représentant du Regroupement

Le représentant du RCP est le seul interlocuteur de SEIC concernant les dispositions contractuelles et l'application tarifaire ; il a droit de décision au nom du regroupement.

Prénom et nom du représentant :

Rue :

NPA et Localité :

N° de téléphone :

Adresse e-mail :

Lieux et date / Signature :

Assujetti à la TVA : oui non Si oui, numéro de TVA

